

MANISCOPIC

MLT 735 H



Altezza massima di

sollevamento: 6,90 m

Portata massima: 3500 kg

Sbraccio massimo: 3,93 m


Trasmissione idrostatica





MANITOU

MLT 735 H

 **Portata massima**.....3500 kg
(a 500 mm dal tallone delle forche)


 **Altezza massima di sollevamento:**6,90 m
Tempi: (a vuoto/a carico/in sec)
Sollevamento.....7,8/8
Discesa5,4/5,4
Braccio telescopico
Sfilo8,9/9
Rientro.....8,5/8,5
Tempi a vuoto (in sec)
Brandeggio all'indietro3,6
Brandeggio in avanti.....3,8

 **Pneumatici**
400/80-24 Standard
17,5 LR 24 Optional

 **Forche** (mm)
Lunghezza.....1200
Larghezza per spessore125 x 45
Distanza massima esterno forche.....1470
Rotazione del portaforche.....146°


 **Freni multidisco a bagno d'olio sull'assale anteriore**
Freno di stazionamento meccanico multidisco a bagno d'olio

 **Motore Perkins**
Turbo: 1104 C - 44 T.....4 cilindri - 4400 cm³
Potenza (ISO/TR 14396)101 CV/74,5 kw
a 2.200 giri/min
Coppia massima:412 Nm 1400 giri/min
Iniezione..... diretta
Raffreddamento..... ad acqua

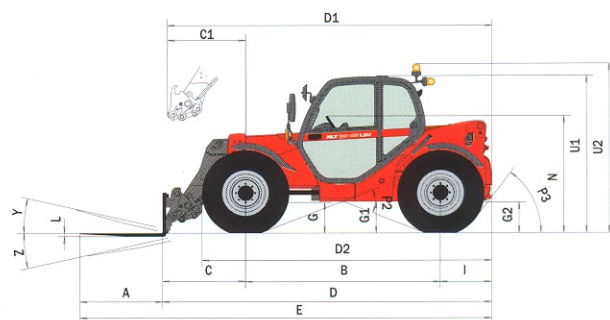
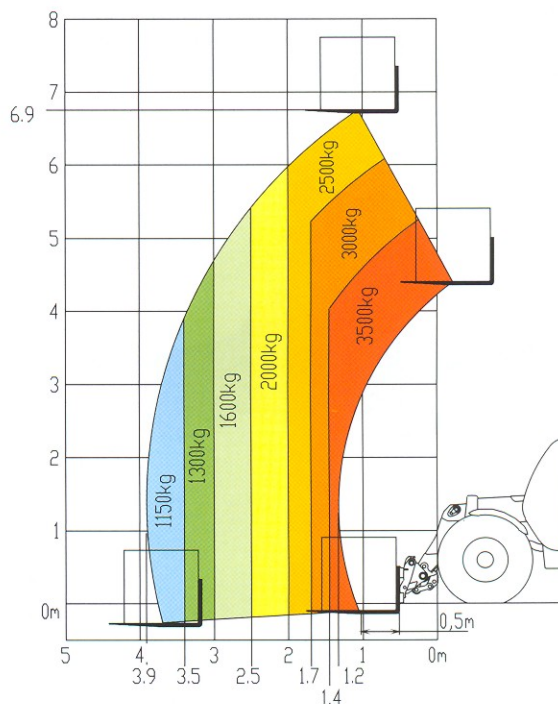
 **Trasmissione** idrostatica con regolazione continua delle
velocità (pompa idraulica a portata variabile e motore
idrostatico a cilindrata variabile) con comando inching
Inversore di marciaelettro-magnetico
Marcia a 2 velocità avanti e indietro
Velocità massima:38 km/h

 **Impianto idraulico**
Pompa ad ingranaggi:95 l / min - 260 bar
Sterzo: pompa Load Sensing170 bar

 **Serbatoi**
Olio.....125 l
Carburante.....120 l

 **Peso a vuoto** (con forche):6700 kg
Altezza:2,30 m
Larghezza:2,34 m
Lunghezza (al portaforche):.....4,78 m
Luce libera da terra.....0,45 m
Raggio di sterzata (esterno ruote).....3,89 m
Sforzo di trazione in carico9000 daN

 **Accessori ed attrezzature**
Per i sollevatori MANITOU è disponibile inoltre una vasta
gamma di accessori ed attrezzature per l'edilizia, l'industria
e l'agricoltura.



MLT 735 H	
A	1200
B	2810
C	1207
C1	1150
D	4777
D1	4720
D2	4155
E	5977
F	1846
G	455
G1	440
G2	440
I	760
J	1000
K	1470
L	50
N	1720
O	125
P2	38°
P3	53°
R	3682
S	7702
T	3670
U1	2300
U2	2550
V	4955
V1	1285
V2	3890
W	2340
Y	12,3°
Z	133,4°

mm



I dati del presente opuscolo sono informativi e possono essere modificati senza preavviso.
Il Manitou presentato in questo opuscolo può essere equipaggiato con attrezzature opzionali

MANITOU Costruzioni Industriali srl

Via C. Colombo, 2 - Cavazzona - 41013 CASTELFRANCO EMILIA (MO)
Tel. 059 / 959811 - Fax 059 / 959865
www.manitou.com

 **MANITOU**